

KELLENBERGER T-SERIES

SUPER-PRECISION® DREHZENTREN

KELLENBERGER T-42

KELLENBERGER T-51

KELLENBERGER T-65



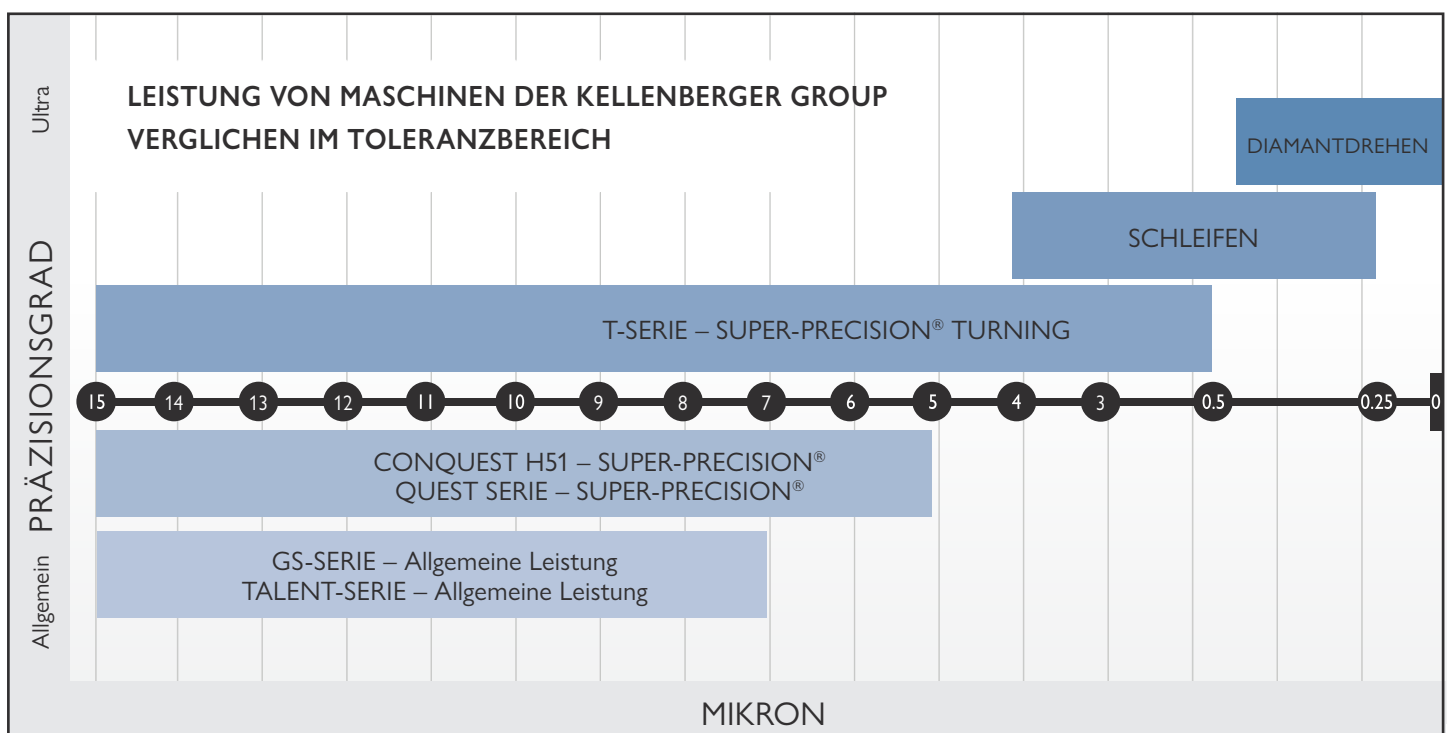
KELLENBERGER T-SERIE

SUPER-PRECISION® DREHZENTREN

WICHTIGE UNTERSCHIEDUNGSMERKMALE

- Hohe Maschinensteifigkeit qualifiziert durch FEA-Technik (Finite Element Analysis)
- Hohe Oberflächengüte von 0,2 μ oder besser
- Kreisformprüfung für höchste geometrische Genauigkeit
- Dynamisches Auswuchten von Spindel und Antriebsmotor
- Integrierte Wrap-Around-Spindelmotor-Technologie ohne Verwendung von Riemen
- Abgestimmte Hochpräzisions-Spindellager
- Fähigkeit, die Gesamtabweichung des Durchmessers innerhalb von 3 μ , nach kurzer Aufwärmzeit, beizubehalten
- Hohe Wiederholgenauigkeit der Achsen von 0,76 μ
- Robustes Steuerungs- / Motor- / Antriebspaket mit 0,1 μ Steuerauflösung
- Hochpräzise digitale Linear-Glasmaßstäbe

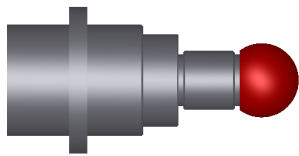
Super-Precision ist eine Kombination aus bewährten Verfahren, Design und Herstellung von Hard- und Software, die in eine Werkzeugmaschine integriert ist, die ein Höchstmaß an Präzision für Produktionsdrehzentren bietet, die heute den geringsten menschlichen Eingriff auf dem Markt erfordern.



BAUTEILDEMONSTRATION

ZUSAMMENFASSUNG DER SUPER-PRECISION®-DEMONSTRATION

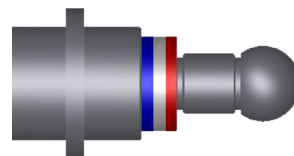
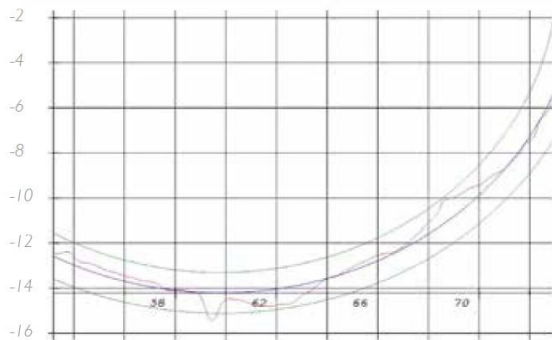
- Maschinenmodell: SUPER-PRECISION® T-42
- Material 8620 Stahl 60-62 Rc
- Oberflächengüte 0,2 μ
- Einhaltung der Toleranzen, die normalerweise dem Schleifen vorbehalten sind
- Spanntechnik – Kellenberger-Spannzange 16C
- Schneidwerkzeuge – Sandvik CBN Klasse 7015 zertifiziert TNR
- Zeiss Rondcom 54 Formtester – Messverifizierung



SCHNITT 1

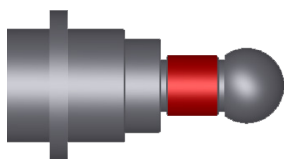
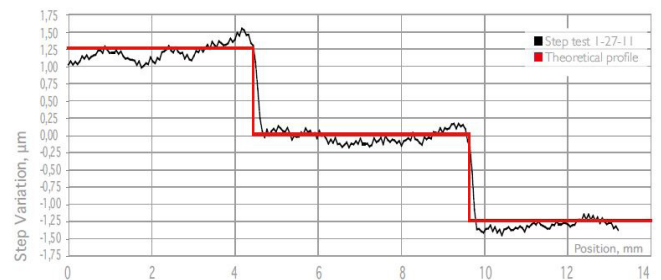
- 25,4 mm Durchmesser Kugel
- Profiltoleranz = +/-1,5 μ m

Nominal Radius 12,7 mm +/- 0,0015 mm



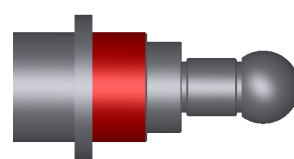
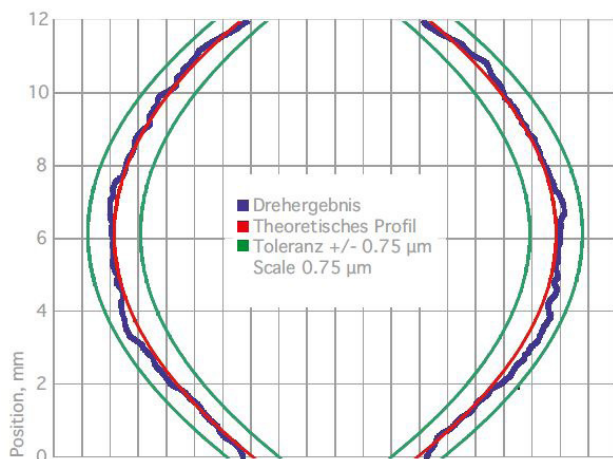
SCHNITT 3

- Kleine Schritte 1,2 μ m
- Toleranz +/- 0,25 μ m



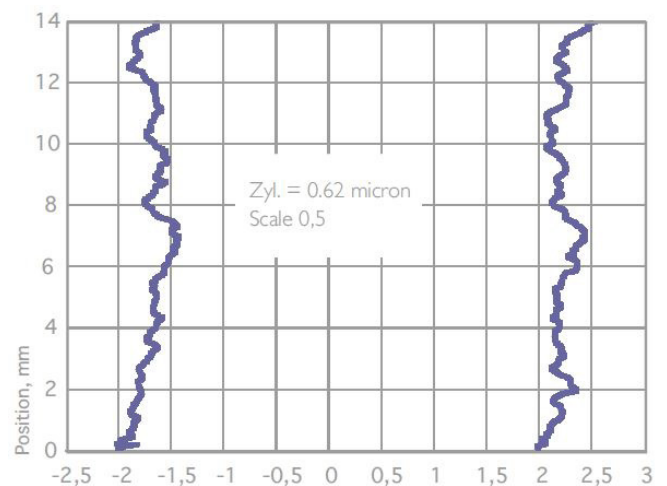
SCHNITT 2

- Profiltoleranz +/- 0,75 μ m
- 3,8 μ m Sehnenhöhe



SCHNITT 4

- Zylindrizität = 1 μ m



KELLENBERGER T-SERIE



Die Drehzentren der T-Serie von Kellenberger sind anerkannter Marktführer für Super-Precision- und Hartdrehanwendungen und bieten überlegene statistische Prozesskontrolle (SPC), präzise Maßhaltigkeit und Wiederholgenauigkeit im μm -Bereich, hohe Oberflächengüte und thermische Stabilität bei minimalem menschlichem Eingriff, sodass komplexeste Teile mit höchster Präzision und Qualität hergestellt werden können.

- „Weichdrehen“ und „Hartdrehen“ auf derselben Maschine
- Geringerer Platzbedarf
- Geringere Gesamtinvestitionen
- Vier bis sechs Mal höhere Zerspanungsraten
- Eliminierung von Arbeitsgängen
- Mehrere Arbeitsgänge in einer einzigen Aufspannung
- Mikro-Feinstbearbeitung
- Einfacher Werkstückwechsel
- Kostengünstigerer Werkzeugbestand
- Vereinfachtes Abfallmanagement (Späne vgl. mit Schleifstaub)

Die Kellenberger-Drehzentren der T-Serie und die SUPER-PRECISION®-Drehzentren der T-Serie setzen Standards für hochpräzises und leistungsstarkes Drehen, das bislang unerreichte Teilequalität und Fertigungskapazitäten Wirklichkeit werden lässt. Die Maschinen der T-Serie wurden entwickelt, um Ihre Erwartungen zu übertreffen, und eignen sich hervorragend für die zweiachsige Hochpräzisionsbearbeitung oder komplexe Multi-Tasking-Vorgänge, die ein hohes Maß an Präzision und empfindliches Teile-Handling erfordern, sowie für Teile, die in einer einzigen Aufspannung komplett gefertigt werden. Die Maschinenpakete sind mit unseren gängigsten Funktionen vorkonfiguriert, sodass Sie die richtige Werkzeugmaschinenkonfiguration auswählen können, um Ihre Teile auf die effektivste und profitabelste Weise herzustellen.



MODELLE DER T-SERIE

STANDARDSPEZIFIKATIONEN

T-42 Y YT YS MSY MYT

- Spindelnase: A2-5/16C (A2-6/20C Big-Bore-Option (große Bohrung))
- Spannzangenkapazität (mm): 42 (51 Big-Bore-Option (große Bohrung))
- Spindel-Durchgangsbohrung (mm): 48 (60,4 Big-Bore-Option (große Bohrung))
- Futtergröße (Futter nicht im Lieferumfang enthalten) (mm)
150 (200 Big-Bore-Option (große Bohrung))
- Spindelmotor (kW): 11
- Maximale Spindeldrehzahl (U/min): 6.000
(5.000 Big-Bore-Option (große Bohrung))
- Anzahl Revolverstationen (BMT-45/Blocktyp): 16/12
- CNC-Steuerung: Fanuc 31i TB



STANDARDSPEZIFIKATIONEN

T-51 Y YT YS MSY MYT

- Spindelnase: A2-6/20C
- Spannzangenkapazität (mm): 51
- Spindel-Durchgangsbohrung (mm): 60,4
- Futtergröße (Futter nicht im Lieferumfang enthalten) (mm): 200
- Spindelmotor (kW): 15
- Maximale Spindeldrehzahl (U/min): 5.000
- Anzahl Revolverstationen (BMT-55/Blocktyp): 12/12
- CNC-Steuerung: Fanuc 31i TB



STANDARDSPEZIFIKATIONEN

T-65 Y YT YS MSY MYT

- Spindelnase: A2-6/25C
- Spannzangenkapazität (mm): 65
- Spindel-Durchgangsbohrung (mm): 74,4
- Futtergröße (Futter nicht im Lieferumfang enthalten) (mm): 250
- Spindelmotor (kW): 26
- Maximale Spindeldrehzahl (U/min): 4.000
- Anzahl Revolverstationen (BMT-55/Blocktyp): 12/12
- CNC-Steuerung: Fanuc 31i TB



HAUPTMERKMALE DER T-SERIE

VORTEILE DER SPANNZANGENSPIDEL

- Spannzange sitzt direkt in der Kellenberger-Spindel
- Maximale Steifigkeit und Spannkraft werden auf das Teil übertragen
- Maximale Ausnutzung der Drehzahl
- Minimales Gewicht auf der Spindel
- Minimaler Überhang von den Spindellagern, der sicherstellt, dass die Spindelgenauigkeit direkt auf das Werkstück übertragen wird
- Optimale T.I.R.
- Spannkraft direkt über dem Werkstück
- Hervorragende Toleranzen und Oberflächenbeschaffenheiten
- Ausnutzung der maximalen Bearbeitungskapazität der Maschine möglich
- Längere Werkzeugstandzeiten
- Schnelle Umrüstung

ANGETRIEBENE WERKZEUGE

Angetriebene Werkzeughalter beginnen bei 8.000 U/min und sind optional mit einem Verhältnis von 2:1 oder 4:1 mit bis zu 32.000 U/min erhältlich, wenn hohe Drehzahlen erforderlich sind. Die angetriebenen BMT-Werkzeughalter von Kellenberger bieten einen hervorragenden Rundlauf innerhalb von 3 µ und gehören damit branchenweit zu den besten Werkzeugsystemen.

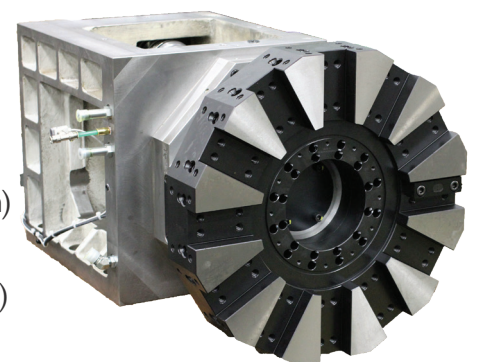
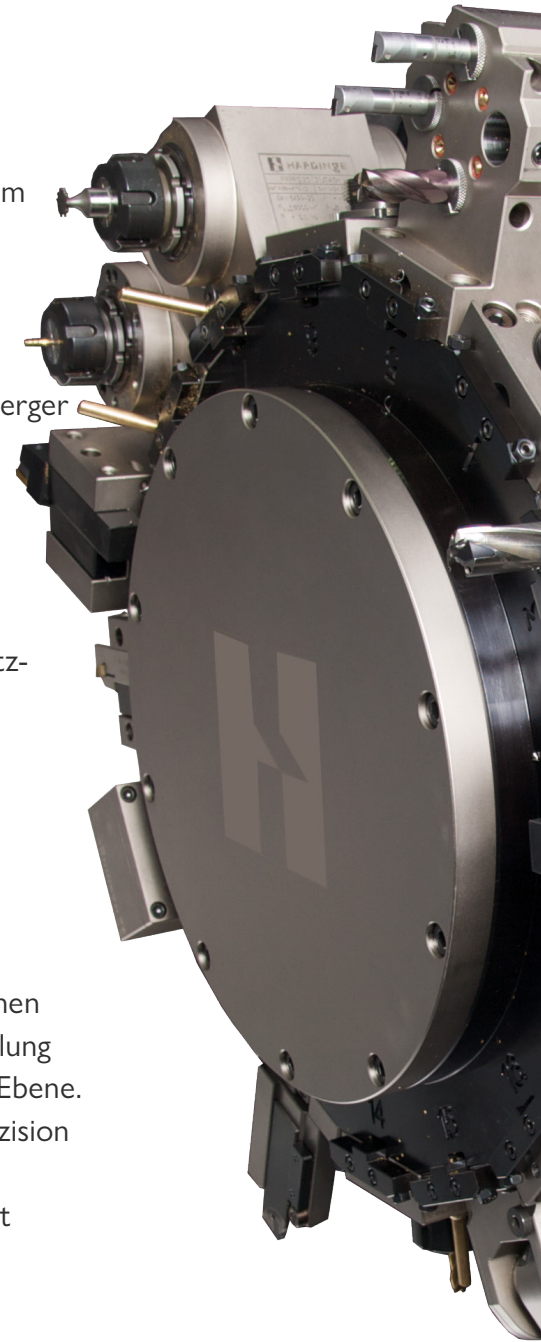
REVOLVERKOPF & WERKZEUGPLATTE

Die Kellenberger BMT-45 Revolverscheibe mit Tenon-Werkzeugantriebssystem stellt 16 angetriebene Werkzeugstationen, mit bis zu 32 Stationen über die ½ Indexposition zwischen jeder Station, zur Verfügung. Die Kellenberger BMT-55 hat entsprechend 12 bzw. 24 Stationen.

Halterungen für statische wie auch angetriebene Werkzeuge sind so konzipiert, dass sie modulare Zusatz-Werkzeughalterblöcke aufnehmen können, und gewährleisten so ein Höchstmaß an Flexibilität bei der gesamten Werkzeugausrüstung. Für eine punktgenaue Werkzeugausrichtung ermöglicht das einzigartige BMT-System von Kellenberger außerdem für Maschinen ohne echte Y-Achse die Feineinstellung von Werkzeugen in der Y-Achsen-Ebene. Unser Werkzeugsystem ist auf Präzision ausgerichtet und bietet beispiellose Präzision und Wiederholgenauigkeit von Station zu Station.

KELLENBERGER T-STYLE REVOLVERPLATTE (STATISCH)

- Optionale T-Style Revolverplatte
- Verwendet Werkzeughalter der T-Serie
- Nur 12 Stationen statisch
- Vierk.- Schaft: T42: 20 mm
T51 & T65 (25 mm)
- Rd.- Schaft: T42: 32 mm
T51 & T65 (40 mm)



MASCHINENKONSTRUKTION

SPANNZANGEN-HAUPTSPINDEL

Die Kellenberger Spannangenspindel ist die vielseitigste Maschinenspindel der Branche – ihr einzigartiges Design ermöglicht es, sowohl Spannzangen als auch Backenfutter ohne Adapter aufzunehmen. Da die Spannzange direkt in der Spindel sitzt, wird das Werkstück nahe am Spindellager gehalten, was höchste Genauigkeit, Steifigkeit und Spannkraft gewährleistet. Diese Konstruktion ermöglicht außerdem maximale Spindeldrehzahlen, was die Produktivität erhöht. Darüber hinaus bietet dieses exklusive Design zahlreiche Spannmöglichkeiten, darunter feste Spannzangen, Master-Spannzangen, Druckspannzangen, Stufenfutter, 3-Backenfutter und FlexC-Spannzangensysteme.

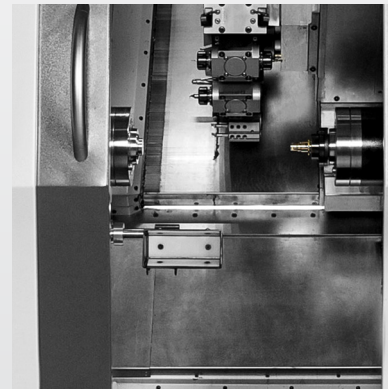
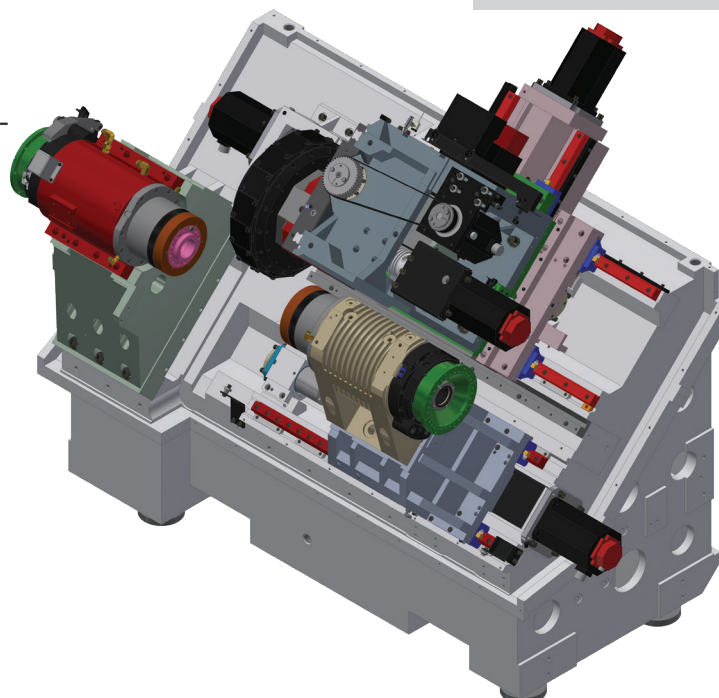
LINEARER GLASSMASSTAB

Das Heidenhain-Linearskalensystem mit geschlossenem Regelkreis auf den X-, Y- und Z-Achsen ermöglicht eine direkte Messung zur Kompensation einer thermischen Ausdehnung und des Verschleißes der Kugelgewindespindel und gewährleistet höchste Genauigkeit bei anspruchsvollsten Betriebszyklen und über die gesamte Lebensdauer der Maschine.

*Standard bei allen SP-Modellen

ROBUST 45° GRUNDKONSTRUKTION

Das einteilige 45-Grad-Schrägbettdesign verhindert in hohem Maße thermische Verformung und Verdrehung und ermöglicht SUPER-PRECISION®-Schneidleistungen und höchste Teilegenauigkeit.

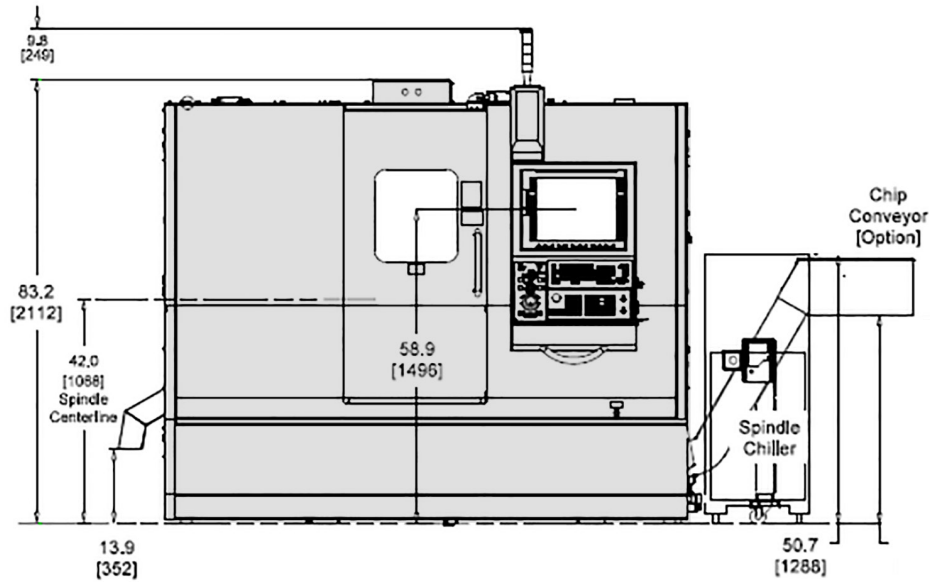


REITSTOCK

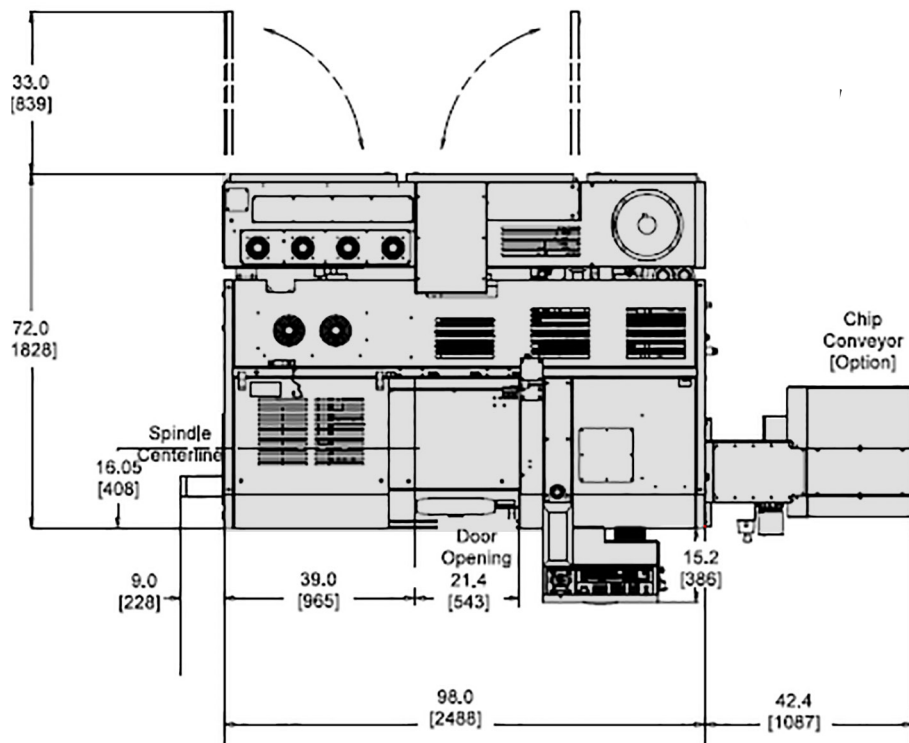
Der servogesteuerte Reitstock verfügt über einen Korpus ohne Pinole und ist vollständig programmierbar, mit Drehmomentsteuerung zum Einstellen der Reitstockkraft sowie zum Vor- und Zurückfahren zwischen den Bearbeitungszyklen. Eine Mehrfachpositionierung ist möglich, um mehrere Anwendungen für den Stangenvorschub zu ermöglichen. Das System kann entweder eine mitlaufende oder eine starre Zentrierspitze mit einem Morsekegel MK4 aufnehmen.

AUFSTELLPLAN T-42

VORDERANSICHT

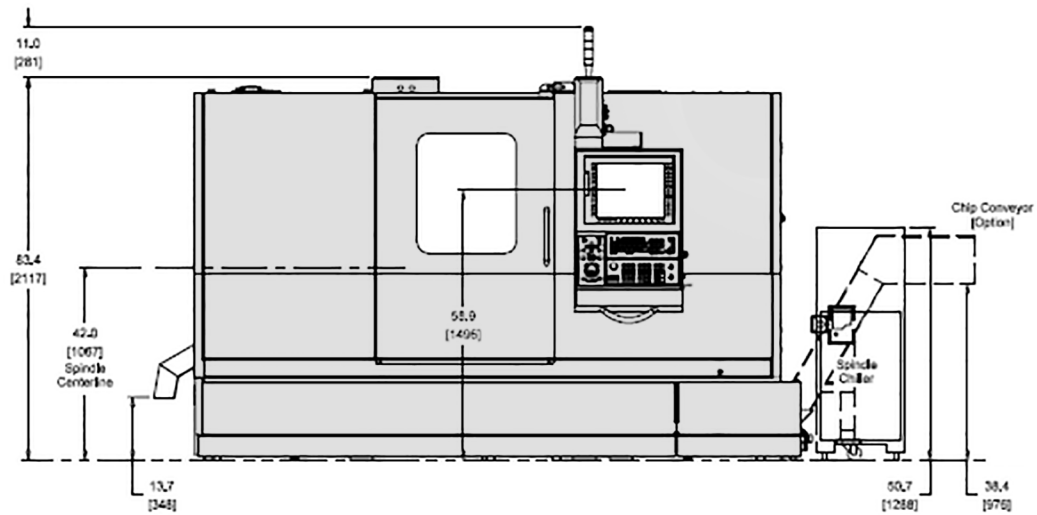


DRAUFSICHT

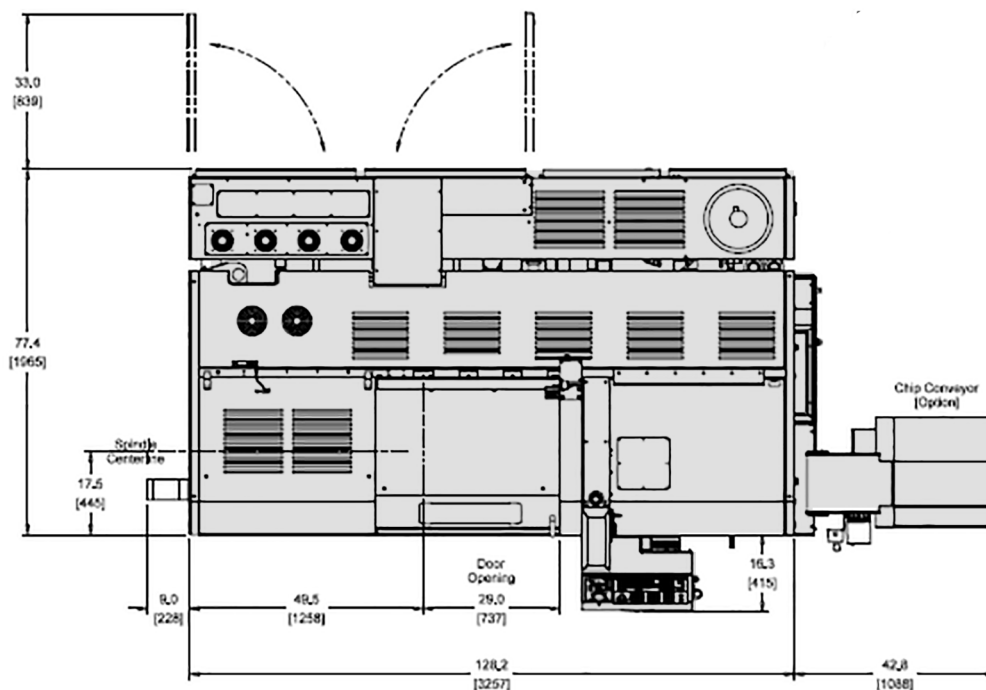


AUFSTELLPLAN T-51 UND T-65

VORDERANSICHT



DRAUFSICHT



STEUERUNG: FANUC 31i TB

ENTHALTENE STEUERUNGSFUNKTIONEN

Werkzeugersatz mit Geometrie/Verschleiß (99) (XYZR)	Hilfe-Bildschirm
Auswahl Zoll/Metrisch gemäß G-Code	Eingabe von Korrekturwerten (G10)
Speichererweiterung 64 Kbyte (160 Meter)	Interpolation (linear/kreisförmig)
Absolute/Inkrementelle Programmierung	Probelauf
Alarmanzeige	Manual Guide i mit Vollfarbanzeige
Einstellung des automatischen Koordinatensystems	Programmnummernsuche
Hintergrundbearbeitung	Eingabe von programmierbaren Parametern
Block überspringen	Anfahren des Referenzpunktes
Festzyklus (Drehen/Bohren)	Programmverwaltung (1000)
Fasen-/Eckradius	Gewindeschneiden ohne Ausgleichsfutter – alle Spindeln
Kreis- Interpolation durch R Programmierung	Werkstückzähler Selbstdiagnosefunktion
Programmierung der konstanten Schnittgeschwindigkeit	Spindelorientierung (1 Grad)
Kontinuierliches Gewindeschneiden	Spindelsynchronisation (alle S-Modelle)
Einstellung des Koordinatensystems (G50)	Sequenznummernsuche
Benutzerdefiniertes Makro B	Einzelblock-Betrieb
Dezimalpunktprogrammierung Durchmesser/Radius-Programmierung	Übersprungfunktion G31
Programmieren mit Direktzeichnungsbemaßung	Verfahrwegprüfung 2 & 3
Displayposition, Programm, Alarmverlauf	Genauigkeits-Kompensation
Ethernet fähig	Unterprogrammaufruf (10-fach verschachtelt)
Erweiterte Teileprogrammbearbeitung (Kopieren/Ersetzen)	Gewindeschneiden
Externe Werkstücknummernsuche	Werkzeugnasenradius-Kompensations-
Flexible Referenzfahrt	Werkstückkoordinatensystem (G52-G59)
Helikal Interpolation (Alle M S Modelle)	Programmschutz



OPTIONEN FANUC 31i B: ALLE KONFIGURATIONEN

Zusätzliche Festplatte 32 GB, 64 GB oder 128 GB	Speichererweiterung – 128K (320M)
Zusätzliche benutzerdefinierte Makros (500)	Speichererweiterung – 256K (640M)
Zusätzliche benutzerdefinierte Makros (1050)	Speichererweiterung – 512K (1280M)
Mehrfach Wiederholungszyklen II (Taschenfräsen)	Speichererweiterung – 1MB (2560M)
Gewindeschneidzyklus Rückzug	Speichererweiterung – 2MB (5120M)
Gewindeschneiden mit variabler Steigung	Speichererweiterung – 4MB (10240M)
Beliebige Geschwindigkeit Gewinde	Speichererweiterung – 8MB (20480M)
Angepasstes Gewindeschneiden	Polygondrehen (M-Modelle)
Gewindefräsen	Zusätzliches Werkstückkoordinatensystem (48 Paare)
Gewindefräsen B	3D-Koordinatensystemumrechnung (MY-Modelle) 6500
Werkzeugkorrektur: 200 Paare	Ein-/Ausgabe-Gerät
Werkzeugkorrektur: 400 Paare	Werkzeugstandzeitüberwachung (64 Paare)
Werkzeugkorrektur: 499 Paare	Werkzeugstandzeitüberwachung (240 Paare)
Werkzeugkorrektur: 999 Paare	Werkzeugstandzeitüberwachung (1000 Paare) Setzen
Werkzeugkorrektur: 2.000 Paare	Energiesparmodus
Handrad Rückzug	Unerwartete Störung Drehmoment Funktion
Werkzeug anfahren + Rückkehr	Achsen-Synchronsteuerung (MSY-Modell)

MASCHINEN-OPTIONEN

Teil vorhanden Erkennung, Gegenspindel
Big Bore - Hauptspindel
(A2-6/20C, 2" / 51 mm Bar-Kapazität)
Marposs Werkzeugmesstaster
Marposs Werkstückmesstaster, Wireless
Automatische Schutztüre
Teileauffangeinrichtung, Ablage auf Transportband – Hauptspindel
Teileauffangeinrichtung, Ablage auf Transportband – Gegenspindel
MPG - Manuelles Handrad
Teileauswurf für Gegenspindel (für Gegenspindelmaschinen mit Teilefänger Hauptspindel)
Spindle Liner Kit
Inklusive: 3 Distanzscheiben, 4 Buchsen
Spindelreduzierungsbuchse (3 erforderlich pro Ø)
Schaltschrank-Kühler
Automatische Fettschmierung
Kellenberger Standard-Automatisierungsschnittstelle
LNS-Späneförderer

Bei den auf der CNC-Steuerung angebotenen Funktionen zur Dialogprogrammierung handelt es sich um das Standardprodukt des Herstellers der CNC-Steuerung, das möglicherweise nicht alle Maschinenfunktionen vollständig unterstützt. Es wird empfohlen, dass der Endbenutzer die Dokumentation des Steuerungssystems zu Rate zieht oder sich mit dem Hersteller der Steuerung in Verbindung setzt, um weitere Einzelheiten zur Verwendung oder Anpassung zu erfahren.

SPEZIFIKATIONEN DER T-SERIE

	T-42	T-51	T-65
Arbeitskapazitäten			
Max. Umlaufdurchmesser	685,8 mm	758,9 mm	758,9 mm
Futtergröße	150 mm	200 mm	250 mm
Max. Stangendurchlass	42 mm	51 mm	65 mm
Max. Bearbeitungsdurchmesser (BMT)	239 mm	313,7 mm	313,7 mm
Max. Bearbeitungsdurchmesser (T-Style)	327,7 mm	387,2 mm	387,2 mm
Max. Bearbeitungslänge mit Reitstock (BMT)	360,6 mm	570,7 mm	570,7 mm
Max. Bearbeitungslänge mit Reitstock (Kellenberger T-Style)	378,5 mm	599,4 mm	599,4 mm
Max. Bearbeitungslänge mit Spannfutter (BMT)	244,6 mm	428 mm	398,65 mm
Max. Bearbeitungslänge mit Spannfutter (Kellenberger T-Style)	261,6 mm	456,8 mm	427,36 mm
Hauptspindel			
Max. Drehzahl	6.000 U/min	5.000 U/min	4.000 U/min
Max. Nennleistung	11 kW	15 kW	26 kW
Max. Drehmoment	146,3 Nm	347 Nm	421 Nm
Grunddrehzahl	750 U/min	420 U/min	590 U/min
Spindelnase	A2-5 / 16 C	A2-6 / 20 C	A2-6 / 25 C
Futtergröße (Futter nicht im Lieferumfang enthalten)	150 mm	200 mm	250 mm
Spindelbohrung (nicht Stangendurchlass)	48 mm	60,4 mm	75 mm
Höhe der Spindelmitte	1.066,8 mm	1.066,8 mm	1.066,8 mm
Reichweite zur Spindel	406,4 mm	444,5 mm	444,5 mm
Spindelorientierung (opt.)	1,0 Grad	1,0 Grad	1,0 Grad
Art des Spannzylinders	Hydraulisch	Hydraulisch	Hydraulisch
Max. Werkstückgewicht inkl. Spannmittel	45,3 kg	136 kg	136 kg
Gegenspindel			
Max. Drehzahl	6.000 U/min	5.000 U/min	5.000 U/min
Max. Nennleistung	11 kW	11 kW	11 kW
Max. Drehmoment	146,3 Nm	146,3 Nm	146,3 Nm
Grunddrehzahl	750 U/min	750 U/min	750 U/min
Spindelnase	A2-5/16 C	A2-6/20 C	A2-6/20 C
Futtergröße (Futter nicht im Lieferumfang enthalten)	150 mm	150 mm	150 mm
Spindelbohrung (nicht Stangendurchlass)	48 mm	60,4 mm	60,4 mm
Höhe der Spindelmitte	1.066,8 mm	1.066,8 mm	1.066,8 mm
Reichweite zur Spindel	406,4 mm	444,5 mm	444,5 mm
Spindelorientierung (opt.)	1,0 Grad	1,0 Grad	1,0 Grad
Art des Spannzylinders	Pneumatisch	Pneumatisch	Pneumatisch
Max. Verfahrweg	406,4 mm	638 mm	638 mm
Max. Verfahrgeschwindigkeit	30,5 m/min	38 m/min	38 m/min
Max. Abstand von Gegenspindel zur Stirnseite der Hauptspindel	419,1 mm	654,1 mm	654,1 mm
Min. Abstand von Gegenspindel zur Stirnseite der Hauptspindel	12,7 mm	15,8 mm	15,8 mm
Max. Werkstückgewicht inkl. Spannmittel	45,3 kg	45,3 kg	45,3 kg

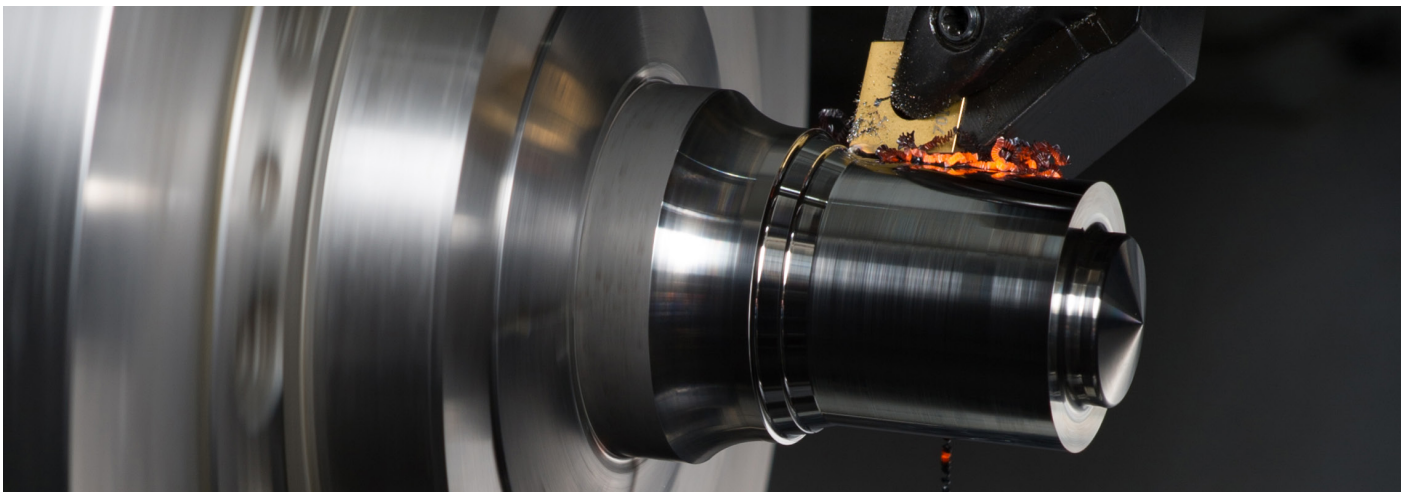
SPEZIFIKATIONEN DER T-SERIE

	T-42	T-51	T-65
Verfahrwege und Vorschübe			
Max. Verfahrweg X-Achse	161,8 mm	197 mm	197 mm
Max. Verfahrweg Z-Achse	406,4 mm	635 mm	635 mm
Max. Verfahrweg Y-Achse	82,55 mm	88,90 mm	88,90 mm
Kontinuierlicher Schub Z-Achse	6.672 N	10.008 N	10.008 N
Eilganggeschwindigkeiten X-Achse	24 m/min	28 m/min	28 m/min
Eilganggeschwindigkeiten Z-Achse	30,5 m/min	38 m/min	38 m/min
Eilganggeschwindigkeiten Y-Achse	12,7 m/min	12,7 m/min	12,7 m/min
Kellenberger BMT-Revolverplatte			
BMT bidirektional	16 Stationen + ½ Indexierung	12 Stationen + ½ Indexierung	12 Stationen + ½ Indexierung
Vierkantschaft	20 mm	25 mm	25 mm
Rundschaftwerkzeuge	32 mm	40 mm	40 mm
Indexzeit (Rotation/inkl. Spannen/Lösen)	0,35 / 1,45 Sek.	0,35 / 1,45 Sek.	0,35 / 1,45 Sek.
Werkzeugschaftdurchmesser mit ER 25-Spannzangen	1-16 mm	1-16 mm	1-16 mm
Leistung der angetriebenen Werkzeuge (30-Min.-Leistung)	5,5 kW	7,5 kW	7,5 kW
Drehmoment angetriebener Werkzeuge (30-Min.-Drehmoment)	33 Nm	42 Nm	42 Nm
Max. Drehzahl angetriebener Werkzeuge	8.000 U/min.	8.000 U/min.	8.000 U/min.
Kellenberger Blocktyp (T-Style) – Statische Revolverplatte			
Blocktyp (statisch) bi-direktional	12 Stationen	12 Stationen	12 Stationen
Vierkantschaft (Links-, Rechts- oder Umkehrwerkzeuge)	20 mm	25 mm	25 mm
Rundschaftwerkzeuge	32 mm	40 mm	40 mm
Indexzeit (Rotation/inkl. Spannen/Lösen)	0,35 / 1,2 Sek.	0,35 / 1,2 Sek.	0,35 / 1,2 Sek.
Servogesteuerter Reitstock			
Morsekegel (keine Pinole erforderlich)	MK 4	MK 4	MK 4
Max. Verfahrweg Reitstock	406,4 mm	638,8 mm	638,8 mm
Max. Verfahrweggeschwindigkeit	30,5 m/min	38 m/min	38 m/min
Min. angewandte Kraft	1,55 kN	1,6 kN	1,6 kN
Max angewandte Kraft	6,7 kN	7,1 kN	7,1 kN



SPEZIFIKATIONEN DER T-SERIE

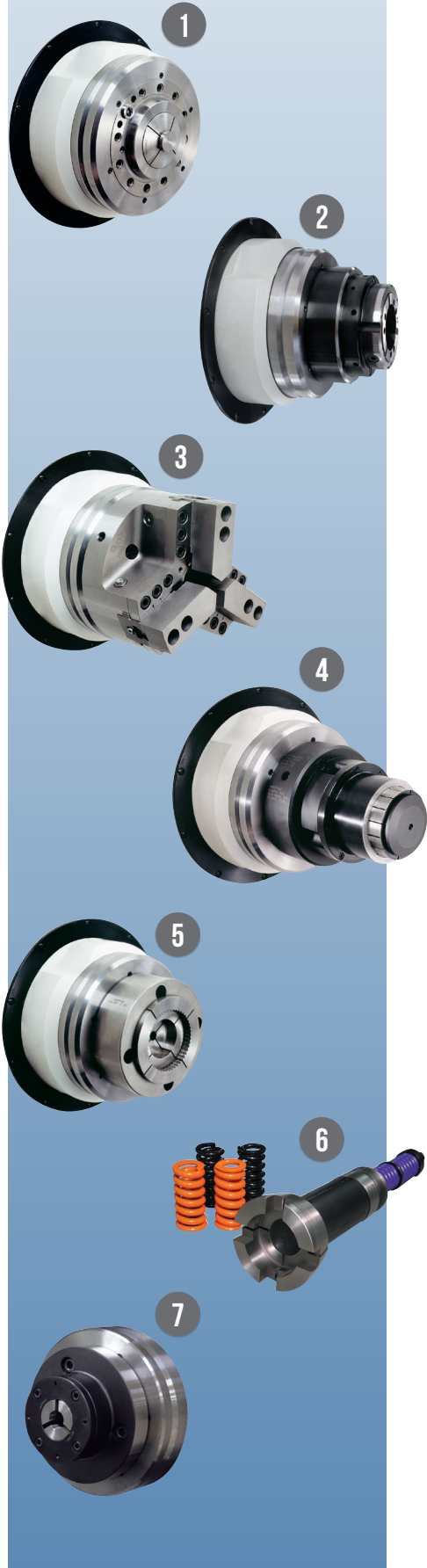
	T-42	T-51	T-65
Kühlmittelanlage			
Kühlmittelkapazität	208 l	254 l	254 l
Max. Druck	13,8 bar	13,8 bar	13,8 bar
Kühlmitteldurchsatz (pro Minute)	25,4 l	25,4 l	25,4 l
Hochdruck durch den Revolver (Option)	68,95 bar	68,95 bar	68,95 bar
HÖCHSTE LEISTUNG – Spezifikationen zu Präzision und Oberflächenbeschaffenheit			
Oberflächengüte des Teils	0,3 µ	0,3 µ	0,3 µ
Wiederholgenauigkeit Achsen gesamt	1,27 µ	1,27 µ	1,27 µ
Programmierauflösung (nicht-SP)	0,0001 mm	0,0001 mm	0,0001 mm
Wiederholgenauigkeit Revolverindizierung	1,52 µ	1,52 µ	1,52 µ
SUPER-PRECISION® – Spezifikationen zu Präzision und Oberflächenbeschaffenheit			
Wiederholgenauigkeit der Achsen gesamt (X, Z)	0,76 Mikron	0,76 Mikron	0,76 Mikron
Oberflächengüte des Teils	0,15 µ	0,2 µ	0,2 µ
Rundheit	0,25 µ	0,5 µ	0,625 µ
Kontinuierliche Bearbeitungsgenauigkeit	3 µ	3 µ	3 µ
Programmierauflösung	0,0001 mm	0,0001 mm	0,0001 mm
Wiederholgenauigkeit Revolverindizierung	1,52 µ	1,52 µ	1,52 µ
Stromversorgungsanforderungen (MSY-Konfiguration)			
Max. kVA / Vollastverstärker	81 kVA / 102 FLA	89 kVA / 112 FLA	89 kVA / 112 FLA
Max. Spannung/Hz	400 / 50 Hz, 460 / 60 Hz	400 / 50 Hz, 460 / 60 Hz	400 / 50 Hz, 460 / 60 Hz
Phase/Hertz	3-phasig / 50-60 Hz	3-phasig / 50-60 Hz	3-phasig / 50-60 Hz
Sonstiges			
Schmierung	Schmiermittel	Schmiermittel	Schmiermittel
Kommunikation	RS-232-C, Ethernet	RS-232-C, Ethernet	RS-232-C, Ethernet
Länge	2.489,2 mm	3.257 mm	3.257 mm
Tiefe	2.165 mm	2.312,4 mm	2.312,4 mm
Höhe (keine Signalsäule)	2.089 mm	2.123 mm	2.123 mm
Ungefähres Gewicht	5.940 kg	7.800 kg	7.800 kg
Ungefähres Versandgewicht	6.170 kg	8.570 kg	8.570 kg
Luftbedarf	4,8-6,2 bar	4,8-6,2 bar	4,8-6,2 bar



FLEXIBLE WERKSTÜCKSPANNUNG

UNBEGRENZTE MÖGLICHKEITEN DER WERKSTÜCK-SPANNUNG

Kellenberger fertigt als Werkzeugmaschinenhersteller ergänzend eigene Spannmittel-Lösungen. Sie dürfen Präzision und Genauigkeit erwarten, wenn Sie sich für die perfekt aufeinander abgestimmte Werkzeugmaschine und Spannmittel von Kellenberger entscheiden.



1 SPANNZANGEN

Die gehärteten und geschliffenen Spannzangen von Kellenberger werden in einer SUPER-PRECISION®-Spindel von Kellenberger geprüft und gemessen. Diese sind in metrischen und zölligen Abstufungen als Rundschaft, Sechskant, Vierkant und auch in verzahnter Ausführung erhältlich. Ergänzend bietet Kellenberger Spannzangen-Anschläge für die genaue Längenpositionierung an.

NOTFALL-SPANNZANGEN

Nicht gehärtete Notfallzangen haben weiche Oberflächen und verfügen über eine Pilotbohrung zum genauen Bohren, Aufbohren und Ausdrehen auf die gewünschte Größe. Eine optional verlängerte Nase ermöglicht bei Bedarf tiefere Ausbohrungen und Werkzeugfreiraum für vorgelagertes Arbeiten.

2 FLEXC® SCHNELLWECHSELSYSTEME MIT VULKANISierter SPANNZANGE

Austauschbare, schnell wechselbare, vulkanisierte Spannzangenköpfe haben eine Arbeitsreichweite von $\pm 0,5$ mm, um Stangenmaterialschwankungen zu berücksichtigen. Die Spannköpfe werden in Sekundenschnelle gewechselt, während die Genauigkeit bei 0,01 mm gehalten wird.

STYLE „S“ MASTER SPANNZANGEN UND EINSÄTZE

Die Einsätze können viel schneller gewechselt werden als bei festen Spannzangen. Die Einsätze kosten weniger und nehmen im Vergleich zu einer standardmäßigen festen Spannzange weniger Lagerplatz ein. Wählen Sie aus gehärteten und geschliffenen, halbharten und Notfall-Einsätzen. Die Typen S16, S20 und S26 erfordern einen Spannzangenschließer.

3 3-BACKEN-KRAFTSPANNFUTTER

Kraftspannfutter von Kellenberger werden über einen Hebel betätigt, sind gegenläufig und dynamisch ausgewuchtet. Kraftspannfutter mit Schnellwechselbacken sind ebenfalls erhältlich.

4 SURE-GRIP®-ERWEITERUNG INNENSPANNEN

Der Sure-Grip-Spreizdorn von Kellenberger bietet die Möglichkeit präzise am Innendurchmesser zu spannen. Je nach Maschinentyp sind Spannzangen und spindelmontierte Ausführungen erhältlich.

Die Sure-Grip Master-Spreizdornlösung ist eine kostengünstigere Alternative und bietet zusätzlich ein Nullpunkt-Spannsystem.

5 STUFENFUTTER UND SCHLIESSER*

Stufenfutter und Schließer kommen zum Einsatz, wenn Werkstücke gespannt werden müssen deren Durchmesser größer ist als der Stangendurchlass der jeweiligen Maschine.

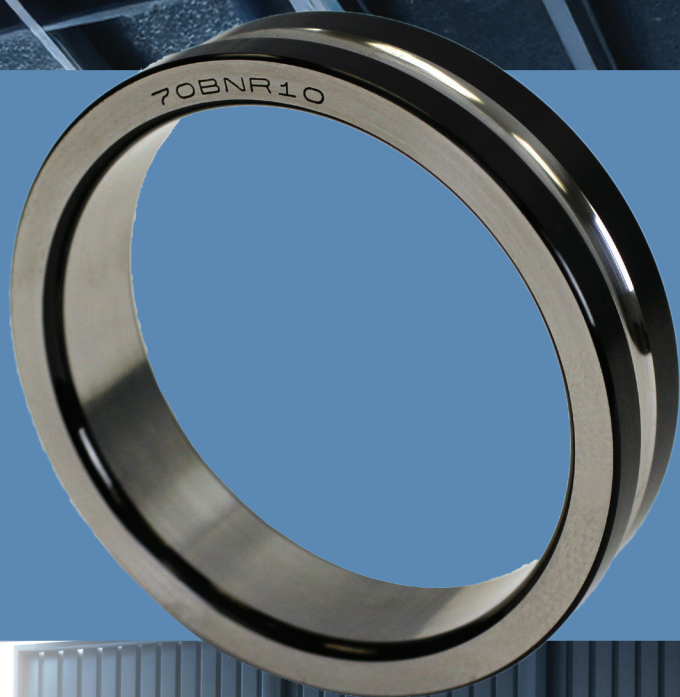
* Nur Hauptspindel

6 KRAFTBEGRENZENDES STUFENFUTTER

Mit diesen Spannzangen haben Sie die Möglichkeit empfindliche, dünnwandige Werkstücke prozesssicher spannen zu können.

7 DEAD-LENGTH®-SYSTEME

Behalten Sie die Kontrolle über die Teillänge bei variierenden Durchmessern. Auswählen können Sie aus Dead- Length-Spannzangen und Dead- Length-Stufenfuttern. Die Abbildung 7 zeigt ein Beispiel eines Dead-Length Spannzangen-Systems. Adapter 16C bis #22 B&S dargestellt an einer Gegenspindel A2-5.



LAGERBUCHSE

MATERIAL _____ 52100 STAHL 60-62RC

GESAMTE DIAMETRALE
TOLERANZEN BEI OD & ID _____ 0,5 μ

ECHTES PROFIL ODER
KUGELFORM DES LAUFRADIUS _____ 0,3 μ

RUNDHEIT DES TEILS _____ 1,5 μ

OBERFLÄCHENGÜTE _____ RA 0,8 ODER BESSER





EUROPE & ASIA

Kellenberger Switzerland AG
Thannäckerstrasse 22
9403 Goldach
Tel. +41 71 242 91 11
info@kellenberger.net

AMERICA

Kellenberger Systems
1755 Britannia Drive, Unit A
Elgin, Illinois 60124
Tel. +800 8438801
info@kellenberger.net

CHINA

Kellenberger
1388 East Kang Qiao Road
Pudong, Shanghai 201319
Tel. +86 21 38108686
info@kellenberger.net

All prices and details are subject to change without notice. 1/2025